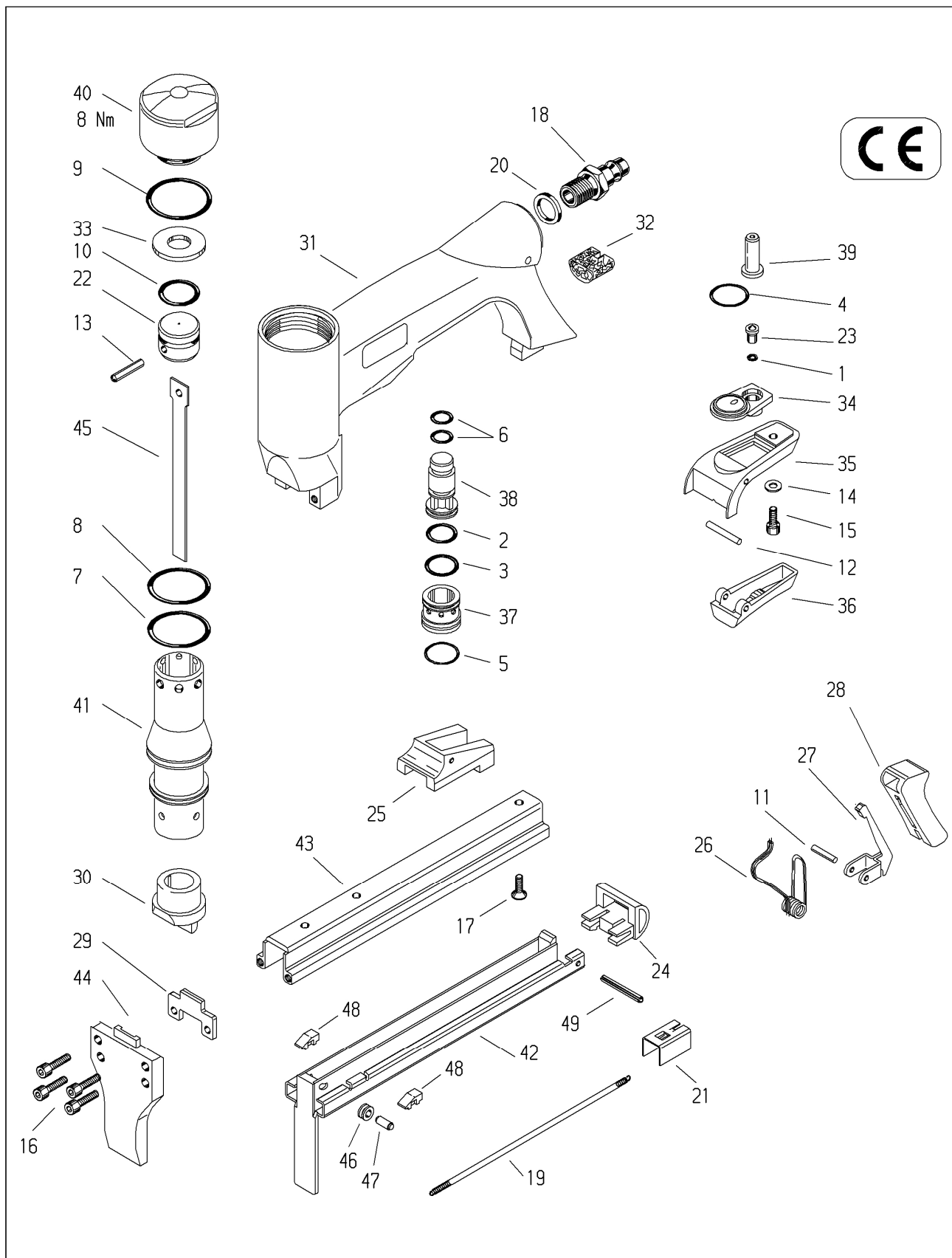


Typ  
Type

71/16-436 LN

(Art.-Nr. 12000074)



1	O-Ring	13300002	26	Schenkelfeder	14403913	41	Zylinder	14403964
2	O-ring	13300011		Leg spring			Cylinder	
3	Joint torique	13300013		Ressort à branches			Cylindre	
4	Aro torico	13302609		Muelle en pata			Cilindro	
5		13300054						
6		13300073	27	Sperrklinke	14403915	42	Unterschieber	14403965
7		13300080		Locking pawl			Back nose assembly	
8		13300081		Cliquet			Chargeur	
9		13300083		Trinquete de cierre			Guia	
10		13300158						
11	Sperrklinkenachse	14405330	28	Klinkenabdeckung	14403916	43	Abdeckschiene	14403966
	Pin			Cover			Cover	
	Axe			Cache			Rail de couverture	
	Pasador			Tapa			Tapa cargador	
12	Lagernadel	13300182	29	Werkzeug Teil 2	14403920	44	Werkzeug Teil 1	14403967
13	Pin	13300186		Back nose			Front nose	
	Axe			Plaque arrière			Plaque frontale	
	Eje			Placa guia posterior			Placa guia delantera	
14	Scheibe	13300479	30	Puffer	14403923	45	Treiber	14403968
	Disc			Bumper			Driver blade	
	Rondelle			Amortisseur			Marteau	
	Arandela			Amortiguador			Lengueta	
15	Zylinderschraube	13301103	31	Gehäuse	14406915	46	Rolle	14403972
16	Allen bolt	13302683		Body			Rulley	
	Vis cylindrique			Corps			Rouleau	
	Tornillo allen			Cuerpo			Rodillo	
17	Senkschraube	13302684	32	Schalldämpfer	14403724	47	Achse	14404019
	Countersunk bolt			Silencer			Pin	
	Vis creuse fraisée			Amortisseur de bruit			Axe	
	Tornillo avellanado			Silenciador			Eje	
18	Anschlußsnippel	14000244	33	Dämpfer	14406916	48	Anschlag	14405768
	Air hose connector			Damper			Stop	
	Embout de raccordement			Amortisseur			Butoir	
	Conector de aire manguera			Regulador			Tope	
19	Zugfeder	14405402	34	Ventildichtung	14403933	49	Spannhülse	13301787
	Tension spring			Valve gasket			Split pin	
	Ressort de traction			Joint de soupape			Douille fendue	
	Muelle de traccion			Junta de valvula			Pasador elastico	
20	Dichtscheibe	14400063	35	Ventilabdeckung	14403934			
	Gasket			Valve cap				
	Douille			Capuchon de soupape				
	Junta obturadora			Tapa valvula				
21	Schubkasten	14403778	36	Auslöser	14403935			
	Feeder bar			Trigger				
	Chariot			Levier de détente				
	Barra cargador			Gatillo de disparo				
22	Kolben	14403712	37	Ventilzylinder	14403936			
	Piston			Valve cylinder				
	Piston			Cylindre de soupape				
	Piston			Valvula cilindro				
23	Schaltstift	14403738	38	Ventilschaft	14403937			
	Valve pin			Valve shaft				
	Bouton de commande			Corps de la soupape				
	Pasador valvula			Vastago valvula				
24	Abschlußstück	14405864	39	Zwischenhülse	14403938			
	End piece			Valve intermediate				
	Pièce queue			Arbre intermédiaire				
	Pieza final			Valvula intermedio cilindro				
25	Abdeckung	14405767	40	Kappe	14404873			
	Cover			Cap				
	Cache			Capuchon				
	Tapa			Cabeza				